

SILENTPIER

ECO 400S

New Standard of Silent Piling Technologies

サイレントパイラー エコ400S



NETIS (国土交通省 新技術情報提供システム)
登録番号: CB-080010-A



新工法開発企業

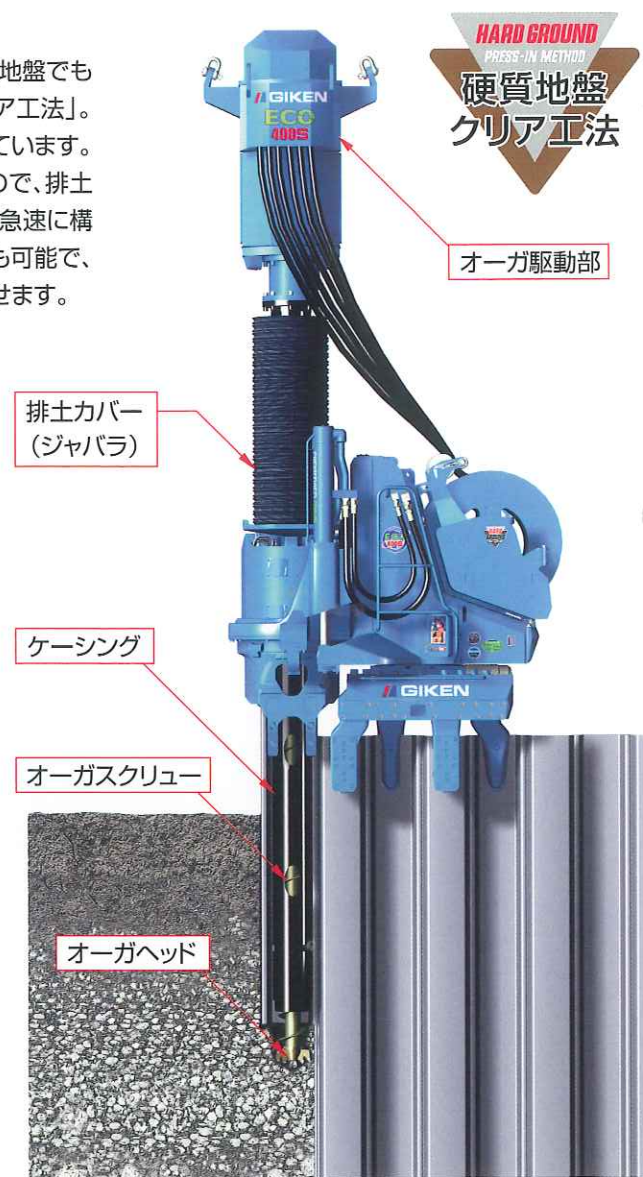
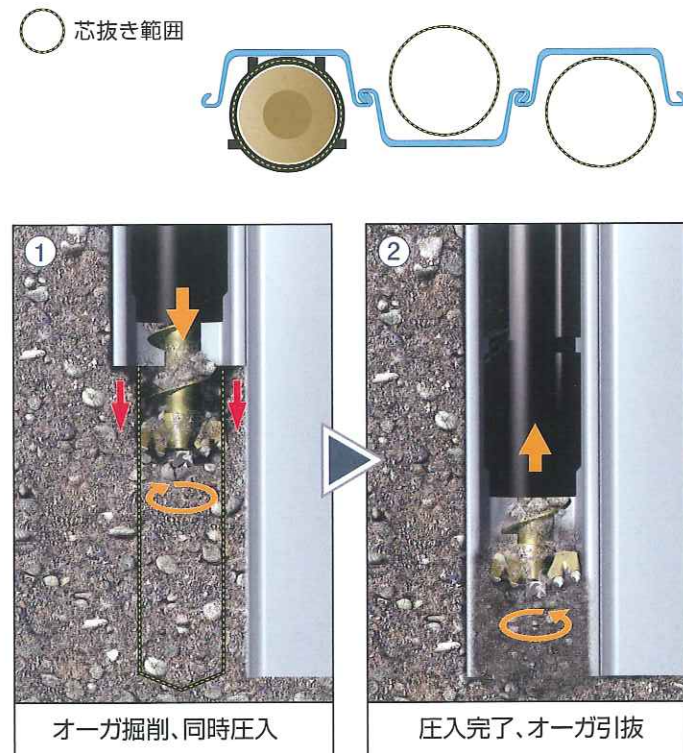
GIKEN

標準を変える、硬質地盤への対応

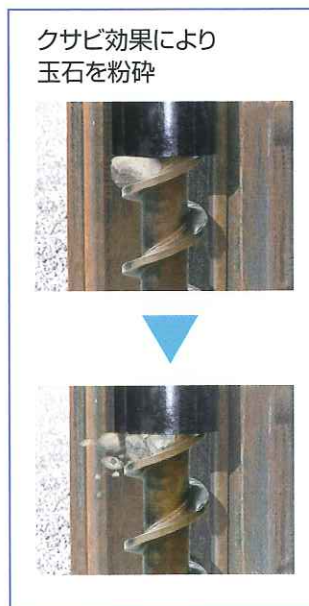
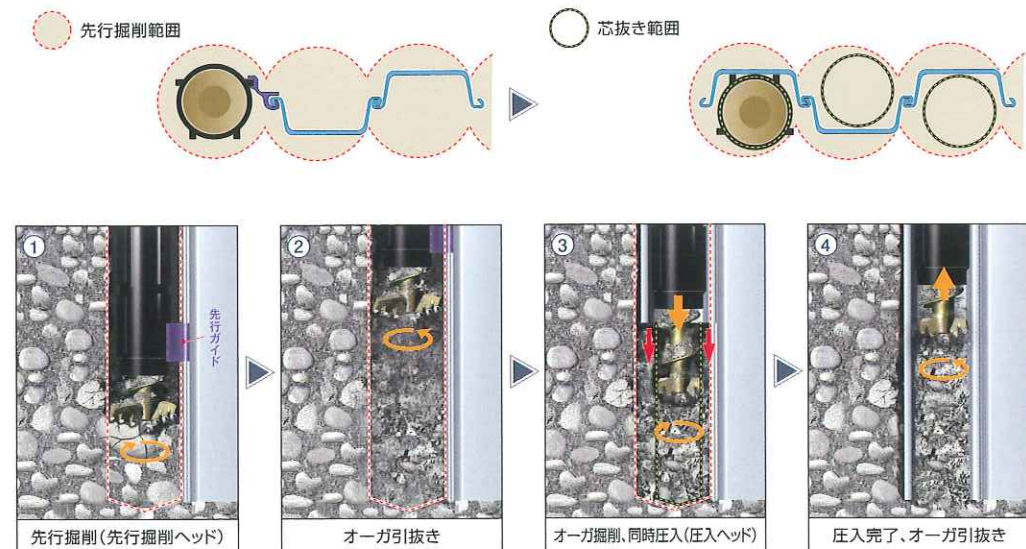
実績豊富な「硬質地盤クリア工法」に対応

GIKEN独自の「芯抜き理論」を実用化し、砂礫層や玉石層などの硬質地盤でも圧入工法の優位性を損なわずに杭施工を可能にした「硬質地盤クリア工法」。これまでの先行機による数多くの施工実績が、工法の優位性を証明しています。パイルオーガによる掘削はあくまで圧入補助として最小限に抑えるので、排土量は少なく、周辺地盤を乱さないため、強い支持力をもった完成杭を急速に構築できます。また、従来工法では困難とされた傾斜地や水上での施工も可能で、システム施工技術により仮設工事を一掃し、環境負荷を大幅に低減させます。

■ 芯抜き同時圧入



■ 先行掘削圧入



機能集約による高い施工性

施工能力を向上させるロック機構搭載

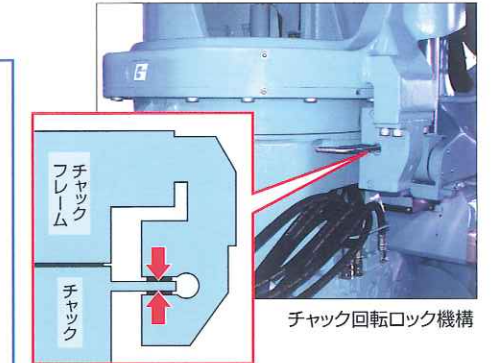
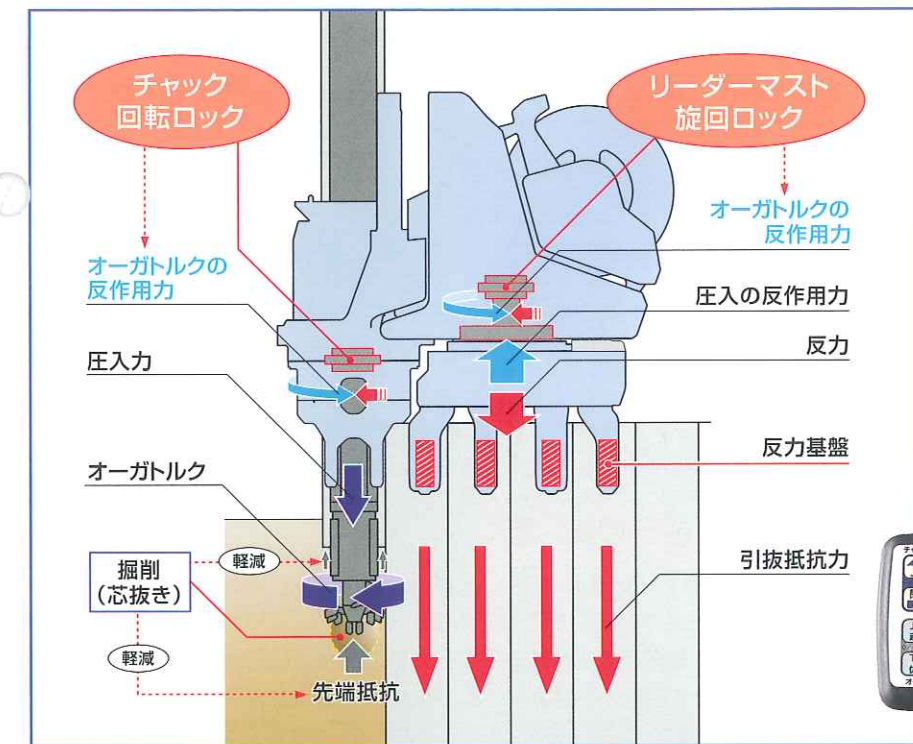
チャック回転ロック、リーダーマスト旋回ロック機構により、オーガでの掘削時に圧入機本体の回転部をしっかりと固定できます。強固な反力基盤に支えられた確実なオーガトルク伝達は、掘削能力を高め、施工精度を向上させます。【特許取得】

地盤条件に合わせて適切な速度設定が可能

チャック上下速度、オーガ回転速度が、地盤の硬軟や土質に合わせて細やかに設定することができ、掘削効率や排土効率等の向上を図ることにより、最適な施工を実現できます。

軽量コンパクトな機体で高い作業性

硬質地盤対応の当社従来機に比べ、機体質量を大幅に軽減しました。運搬時の環境負荷を低減し、設置や自走も安全で軽快な作業を可能にしています。



■ ラジコン装置、多機能モニター
パイルオーガやパイラージェット、ITシステムまで、すべての操作を手元で行え、多機能モニターにより圧入力やオーガトルクなどをデジタル表示でリアルタイムに確認できます。



地盤条件や施工環境に応じた最適な工法を選択可能

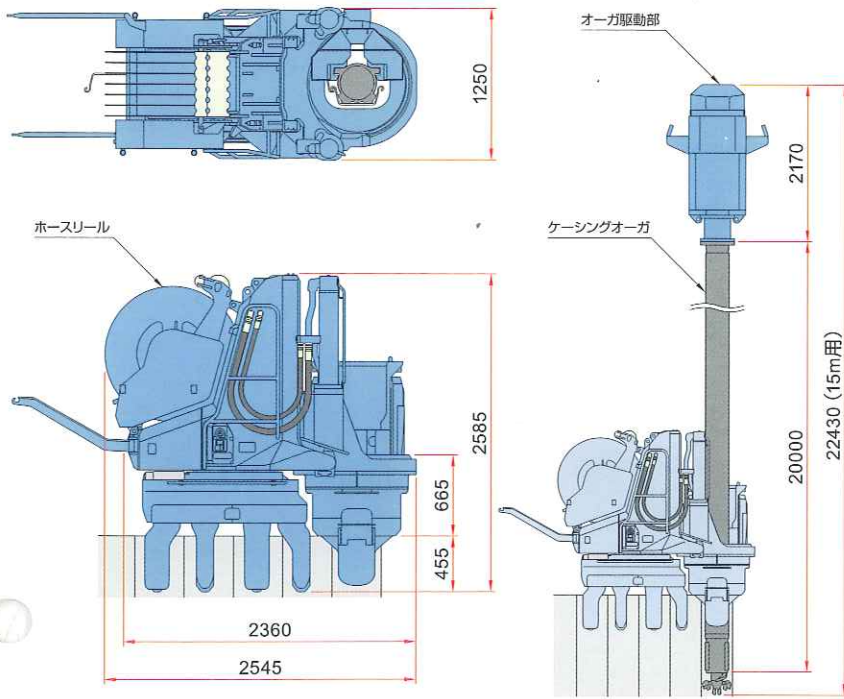
機能集約されたエコ400Sは、硬質地盤圧入、ウォータージェット併用圧入、単独圧入の中から、地盤条件や施工環境に応じた最適な工法に対応できます。



硬質地盤圧入



サイレントパイラー



サイレントパイラー

SCU-ECO400S

| | |
|--------|---------------------------------|
| 適用杭材 | U形鋼矢板 400 mm II, III, IV |
| 最大圧入力 | 800 kN (82 t) |
| 最大引抜力 | 900 kN (92 t) |
| ストローク | 1000 mm (WJ時 750 mm) |
| 圧入スピード | 1.5 ~ 35.5 m/min |
| 引抜スピード | 1.5 ~ 50.5 m/min |
| 操作方法 | ラジオコントロール |
| 移動方法 | 自走式 |
| 質量 | 圧入機本体 7200 kg ホースリール 1350 kg |
| 総質量 | 8550 kg |

パイロオーガ

PA14

| | |
|------|---|
| 適用杭長 | 最長 15 m |
| 質量 | オーガ駆動部 1600 kg ケーシングオーガ 6000 kg (15m用) |
| 総質量 | 7600 kg (15m用) |

パワーユニット

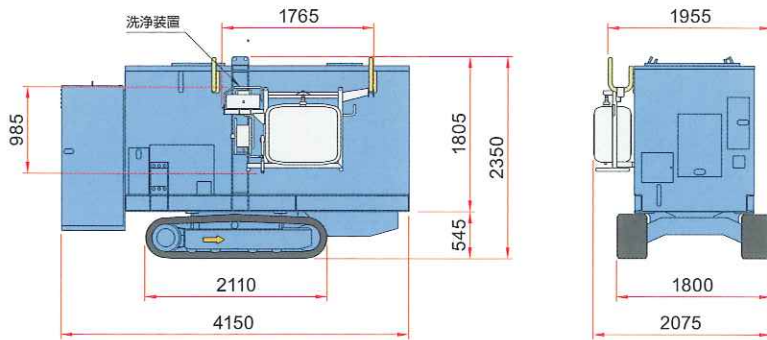
EU200H3

| | |
|----------|---|
| 動力源 | ディーゼルエンジン |
| 定格出力 | パワーモード 195 kW (265 ps) /1800 min ⁻¹ エコモード 173 kW (235 ps) /1600 min ⁻¹ |
| 燃料タンク容量 | 400 L |
| 作動油タンク容量 | パイラーエコオイル 490 L |
| 走行速度 | 1.4 km/h |
| 質量 | 7300 kg |

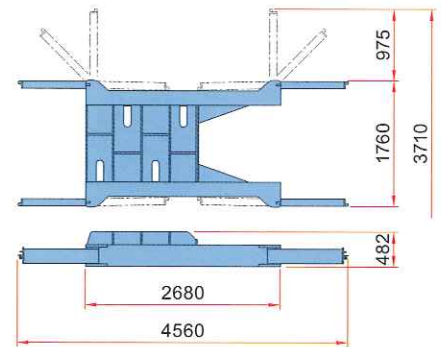
反力架台

| | |
|----|---------|
| 質量 | 1250 kg |
|----|---------|

パワーユニット



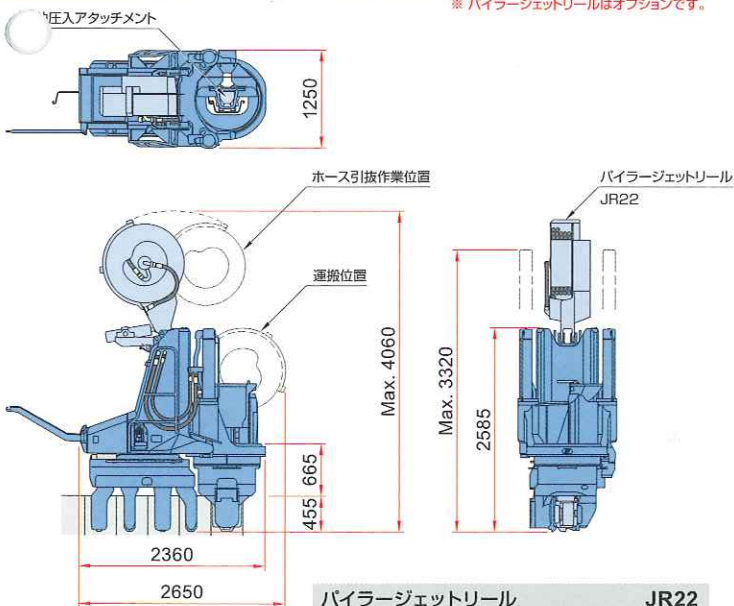
反力架台



ウォータージェット併用圧入



※ パイラージェットリールはオプションです。

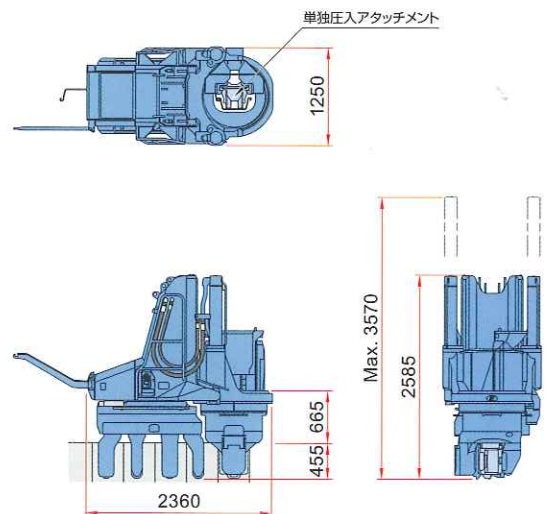


パイラージェットリール JR22

適用杭長 標準 17 m (Max. 27 m)

| | |
|-----|---|
| 質量 | 圧入機本体 7200 kg パイラージェットリール 780 kg 単独圧入アタッチメント 200 kg |
| 総質量 | 8180 kg |

単独圧入



| | |
|-----|-------------------------------------|
| 質量 | 圧入機本体 7200 kg 単独圧入アタッチメント 200 kg |
| 総質量 | 7400 kg |

※ 本機及び関連製品の仕様は予告なしに変更する場合があります。