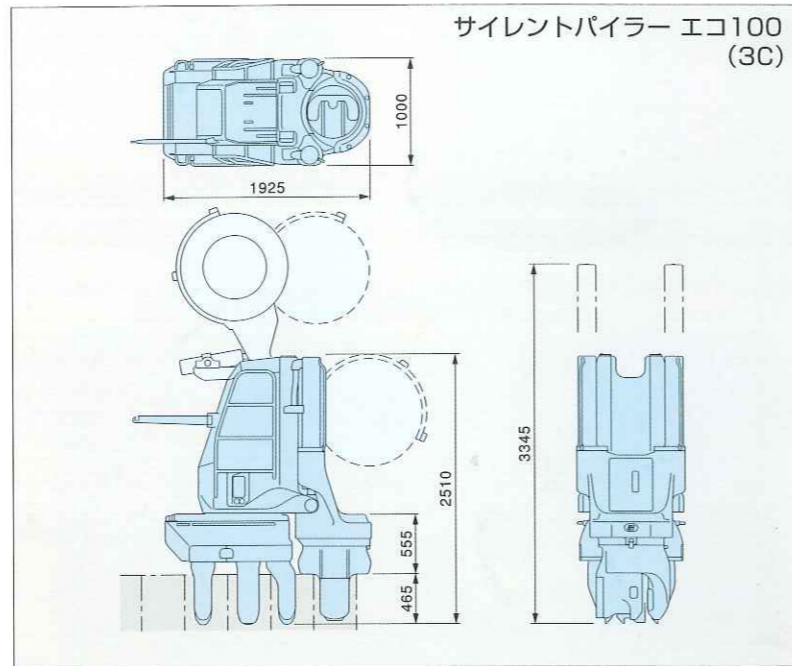
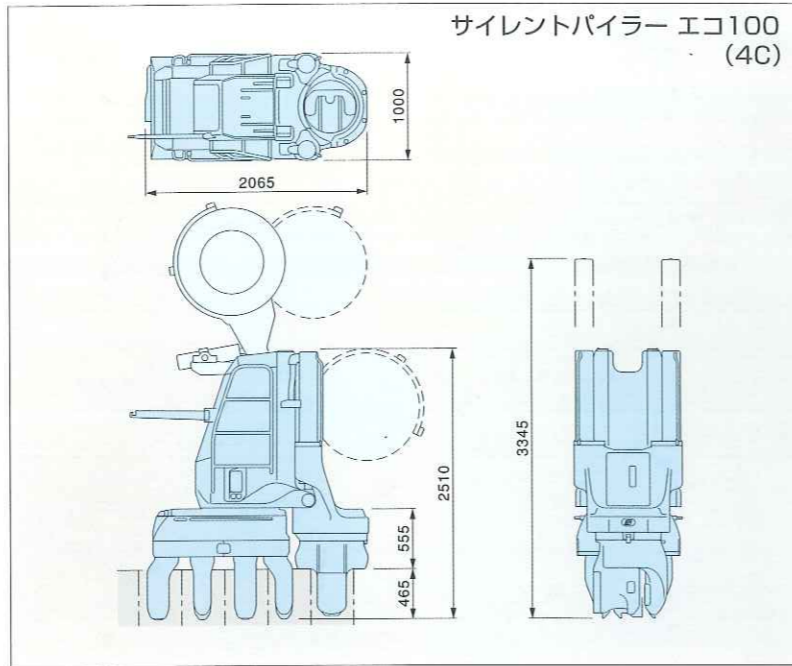
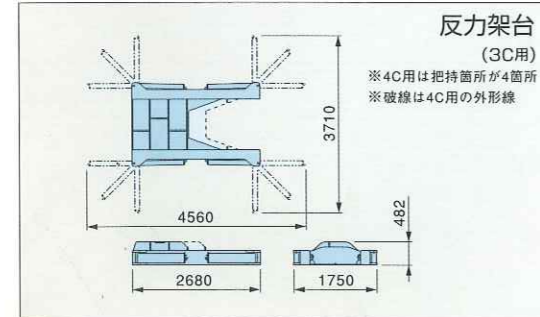
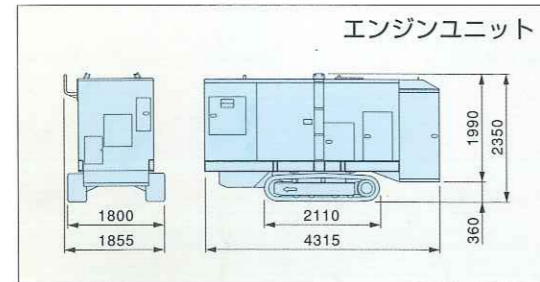


サイレントパイラー エコ100 (3C・4C) 仕様

機種	100-3C (3本クランプ)	100-4C (4本クランプ)
圧入力	1000 kN (102 ton)	1000 kN (102 ton)
引抜き力	1100 kN (112 ton)	1100 kN (112 ton)
ストローク	850 mm	850 mm
圧入スピード (実測値)	パワーモード 1.9~41.3 m/min エコモード 1.6~37.0 m/min	パワーモード 1.9~41.3 m/min エコモード 1.6~37.0 m/min
引抜きスピード (実測値)	パワーモード 5.0~50.4 m/min エコモード 4.1~45.1 m/min	パワーモード 5.0~50.4 m/min エコモード 4.1~45.1 m/min
適用矢板	U形400ピッチ LA~VA	
操作方法	ラジコ・コントロール	
移動方法	自走式	
全長	1,925 mm	2,065 mm
全幅	1,000 mm	1,000 mm
全高	2,510 mm	2,510 mm
質量	6,500 kg	6,900 kg
動力源	ディーゼルエンジン (インタークーラ・ターボ)	
定格出力	パワーモード 221kW (300PS) / 1800min ⁻¹ エコモード 177kW (240PS) / 1500min ⁻¹	パワーモード 221kW (300PS) / 1800min ⁻¹ エコモード 177kW (240PS) / 1500min ⁻¹
騒音規制	国土交通省 超低騒音基準クリア	
排出ガス規制	国土交通省 排出ガス第2次基準クリア	
移動方式	自走式	
燃料タンク容量	500 L	
全長	4,315 mm	4,315 mm
全幅	1,855 mm	1,855 mm
全高	2,350 mm	2,350 mm
※質量	7,400 kg	7,400 kg
操作方法	リモートコントロール	
走行速度	1.4 km/h	
ウエイト積載方式	アーム積載	
全長	2,680 mm	2,680 mm
全幅	1,750 mm	1,750 mm
全高	482 mm	482 mm
質量	1,120 kg	1,250 kg

※ 20m油圧ホース、燃料満タン、作動油定格量、ガスボンベ(満充てん)を含む



※ 本機及び関連製品の仕様は予告なしに変更する場合があります。



サイレントパイラー エコ
3C・4C



株式会社 技研製作所

品質 ISO 9001・環境 ISO 14001 認証取得



GIKEN
インフォメーションセンター

常に新しい発想で「工法革命」を推進する私たち技研製作所の情報発信窓口、それがGIKENインフォメーションセンターです。機械の販売から保守管理、施工技術、新工法提案、工法設計、積算、コンサルティングまで、さまざまなご要望やお問合わせにスペシャリストが迅速にお応え致します。

パイラー事業部 ▶ 機械保守管理・施工技術・販売

0120-21-4191

高知 本社 / 〒781-5195 高知市布師田3948番地1 ☎(088)846-2933 ☎(088)826-5288
東京 本社 / 〒135-0063 東京都江東区有明1丁目3番28号 ☎(03)3528-1633 ☎(03)3527-6055

東京 本社 / 〒135-0063 東京都江東区有明1丁目3番28号 ☎(03)3528-1633 ☎(03)3527-6055
高知 本社 / 〒781-5195 高知市布師田3948番地1 ☎(088)846-2933 ☎(088)846-2939
海外 事業部 / 〒135-0063 東京都江東区有明1丁目3番28号 ☎(03)3528-1633 ☎(03)3527-6055
高知 本社工場 / 〒781-5195 高知市布師田3948番地1 ☎(088)846-2948 ☎(088)820-2015
高知 第二工場 / 〒781-8123 高知市高須1784番地4 ☎(088)883-1191 ☎(088)884-2185
東京 工場 / 〒121-0836 東京都足立区入谷3丁目15番8号 ☎(03)3897-1110 ☎(03)3897-1104
関西 工場 / 〒669-4342 兵庫県氷上郡市島町矢代401番地 ☎(0795)85-2755 ☎(0795)80-3002
ロンドン事務所 / Suites 5, 6 and 7, Berkeley House, 18 Elmfield Road, Bromley, Kent, BR1 1LR, U.K. ☎+44-20-8461-6620 ☎+44-20-8461-6621
オランダ事務所 / Damsluisweg 13, 1332 EA Almere-De Vaart, The Netherlands ☎+31-36-532-8128 ☎+31-36-532-7477
ベルリン事務所 / Buehringstrasse 12, 13086 Berlin, Germany ☎+49-30-4702-3380 ☎+49-30-4702-3382
シンガポール事務所 / 50 Tuas View Square, Singapore 637726 ☎+65-6863-0330 ☎+65-6863-1141
アメリカ事務所 / 5802 Hoffner Avenue, #707, Orlando, Florida 32822, U.S.A. ☎+1-407-380-3232 ☎+1-407-380-9411
香港事務所 / Room 503, 5/F, AIA Tower, New World Centre, 20 Salisbury Road, Tsim Sha Tsui, Kowloon, Hong Kong ☎+852-2724-8770 ☎+852-2724-1330

http://www.giken-smp.co.jp

GIKEN