

スーパーワイド仕様

	スーパーワイド100	スーパーワイド150
圧入力	100 ton	150 ton
引抜き	110 ton	160 ton
ストローク	750 mm	800 mm
圧入スピード	1.5~35.2 m/min	1.0~23.2 m/min
引抜きスピード	3.2~27.5 m/min	2.4~18.2 m/min
本体	広幅型鋼矢板 IIw~IV型 鋼矢板 VL、VL型	
操作方法	ラジオ・コントロール	ラジオ・コントロール
移動方法	自走式	自走式
全長	2,720 mm	2,730 mm
全幅	1,145 mm	1,145 mm
全高	2,520 mm	2,670 mm
重量	7,800 kg	9,400 kg
動力源	ディーゼルエンジン	
定格出力	200 ps / 1800 rpm(超低騒音)	
燃料タンク容量	350 ℓ	
作動油タンク容量	550 ℓ	
全長	※ 4,150 mm	
全幅	※ 1,705 mm	
全高	※ 2,350 mm	
重量	4,300 kg	
総重量	※ 5,900 kg	
クローラ	リモートコントロール	
駆動方式	2ポンプ×2モーター(ユニット油圧源より分岐して使用)	
走行速度	1.4 km/h	
重量	1,000 kg	
形式	アーム式	
全長	3,380 mm (アーム開放時 6,210 mm)	
全幅	2,120 mm (アーム開放時 5,060 mm)	
全高	520 mm	
重量	2,000 kg	

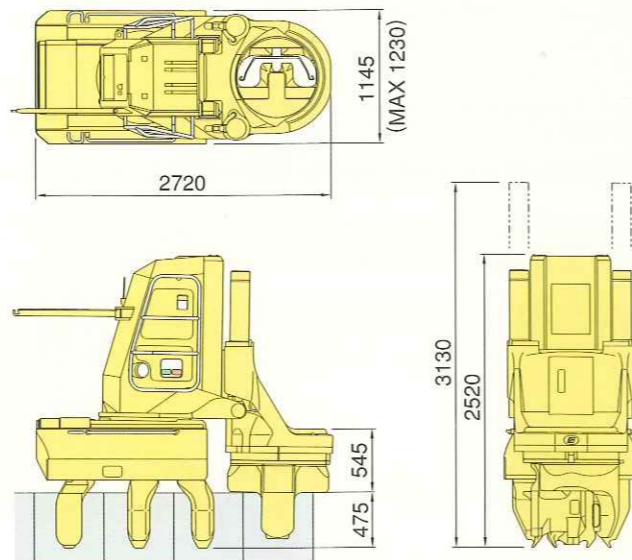
※ クローラ、マルチボックス取付時

● マルチボックス

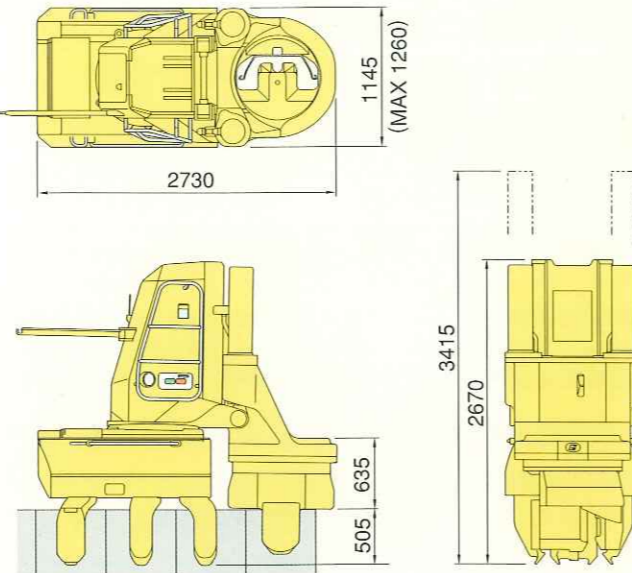
現場作業を想定して必要な機材をコンパクトに収納しました。
溶接機 / 出力電流 50A ~ 180A (使用率40%)の直流溶接機。φ4mm棒使用可能。
ガス切断器、各種工具類、重量 600kg(ガスボンベ無し)

SUPERWIDE 100
150

スーパーワイド100

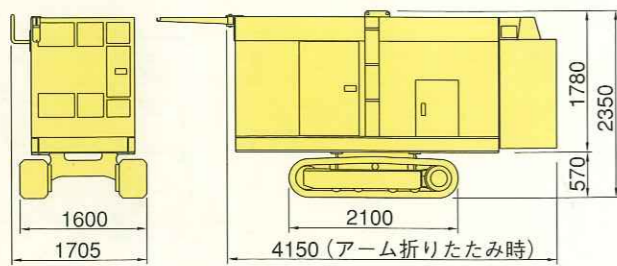


スーパーワイド150



※本機及び関連製品の仕様は予告なしに変更する場合があります。

エンジンユニット(EU200)



株式会社技研製作所

東京本社 / 〒140-0002 東京都品川区東品川2丁目3番12号 シェントンビル
高知本社 / 〒781-5101 高知市布師田3948番地1
海外事業本部 / International House, 1 St.Katharine's Way, London E1 9UN U.K.
高知本社工場 / 〒781-5101 高知市布師田3948番地1
高知第二工場 / 〒780-8123 高知市高須1784番地4
東京工場 / 〒121-0836 東京都足立区入谷3丁目15番8号
関西工場 / 〒669-4342 兵庫県氷上郡市島町矢代401番地
有明技術センター / 〒135-0063 東京都江東区有明1丁目3番28号
東京機材センター / 〒334-0012 埼玉県鳩ヶ谷市八幡木3丁目8番15号
東京営業所 / 〒140-0002 東京都品川区東品川2丁目3番12号 シェントンビル
大阪営業所 / 〒533-0033 大阪市東淀川区東中島1丁目19番4号 新大阪東口ビル
名古屋営業所 / 〒466-0027 名古屋市昭和区阿由知通4丁目11番2号 朝日生命ビル
福岡営業所 / 〒812-0016 福岡市博多区博多駅南4丁目2番10号 南近代ビル
仙台営業所 / 〒980-0014 仙台市青葉区本町3丁目4番18号 太陽生命仙台本町ビル
広島営業所 / 〒732-0805 広島市南区東荒神町3番35号 広島オフィスセンタービル
四国営業所 / 〒780-8123 高知市高須1784番地4
北海道営業所 / 〒060-0031 札幌市中央区北一条東1丁目4番1 サン経成ビル
新潟営業所 / 〒950-0913 新潟市鏡1丁目4番23号
ロンドン事務所 / International House, 1 St.Katharine's Way, London E1 9UN U.K.
オランダ事務所 / Damsluisweg 13, 1332 EA Almere-De Vaart, The Netherlands
シンガポール事務所 / 1 Shenton Way, #07-08 Robina House, Singapore 068803

TEL(03)5460-6111 FAX(03)5460-6117
TEL(0888)46-2933 FAX(0888)46-2939
TEL +44(171)488-0073 FAX +44(171)488-0072
TEL(0888)46-2933 FAX(0888)20-2015
TEL(0888)83-1191 FAX(0888)84-2182
TEL(03)3897-1110 FAX(03)3897-1104
TEL(0795)85-2755 FAX(0795)80-3002
TEL(03)3528-1693 FAX(03)5530-7061
TEL(048)286-0634
TEL(03)5460-6111 FAX(03)5460-6117
TEL(06)325-3850 FAX(06)323-6707
TEL(052)853-1511 FAX(052)859-1100
TEL(092)474-1939 FAX(092)415-3162
TEL(022)261-7378 FAX(022)216-1257
TEL(082)263-4536 FAX(082)506-1440
TEL(0888)83-1191 FAX(0888)84-2182
TEL(011)210-0020 FAX(011)210-0651
TEL(025)245-8399 FAX(025)242-1721
TEL +44(171)488-0073 FAX +44(171)488-0072
TEL +31(36)532-8128 FAX +31(36)532-7477
TEL +65-221-0220 FAX +65-222-0110

MD041980730

SILENT PILER



SUPERWIDE 100
150

スーパーワイド



新工法提案企業
GIKEN

広幅時代の先駆機登場

広幅型鋼矢板圧入引抜専用機 スーパーワイド

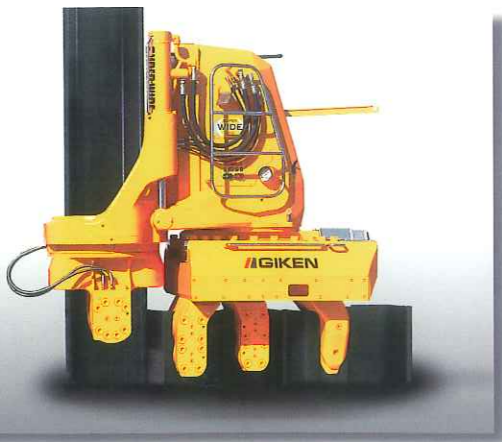
SUPERWIDE 100 150



建設工事における五大原則を遵守しています。

場所を選ばないコンパクト設計

機械材料・構造の進化が、軽量コンパクトな機体を生み出しました。低空間や、狭隘地など困難な制約条件下で自然環境及び生活環境に悪影響を与えずに、広幅型鋼矢板を高品質施工します。



◀スーパーワイド100

ハイパワー・ハイスピードで効率化

超低騒音型マルチパワー油圧ユニットを採用しました。エンジンは強靱な200馬力を使用し、圧入・引抜のスピードアップを実現しました。工期を大幅に短縮し、施工のランクアップを実現します。



◀エンジンユニット EU200

確立された施工実績

当社は、海外工事において広幅型鋼矢板の優位性にいち早く注目し、専用機械の開発、施工技術の研鑽に多大な努力を注ぎ込んでまいりました。その結果、数々の難工事をクリアし多くの実績を残しております。この当社の海外での経験と実績が、国内に広幅型鋼矢板を持ち込む原動力となりました。海外で蓄積されたノウハウを集大成した機械がスーパーワイドです。



◀海外施工現場 (ロンドン)

独自のシステム施工

独自のGRBシステムを用いることにより機械のシステム化を図ります。更に施工空間の省スペース化や作業の効率化が図れ、より価値の高い構造物を短期間で構築します。



◀GRBシステム (近接絶対安全工法)

付加価値の高い周辺機器

スーパージェットリールやステージなどの付加価値の高い周辺機器が、より高品質でスマートな幅の広い施工環境を実現します。

● クランプクレーン



● パイルランナー



● ユニットランナー



● スーパージェットリール



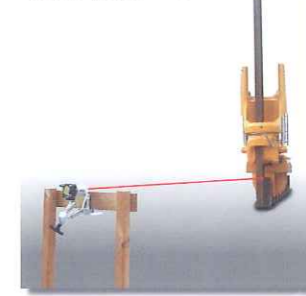
● ゴールデンツールボックス



● ステージ



● パイルレーザー

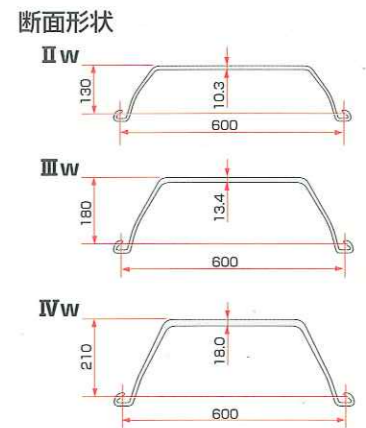


● H鋼チャック



鋼矢板の新しい姿 広幅型鋼矢板

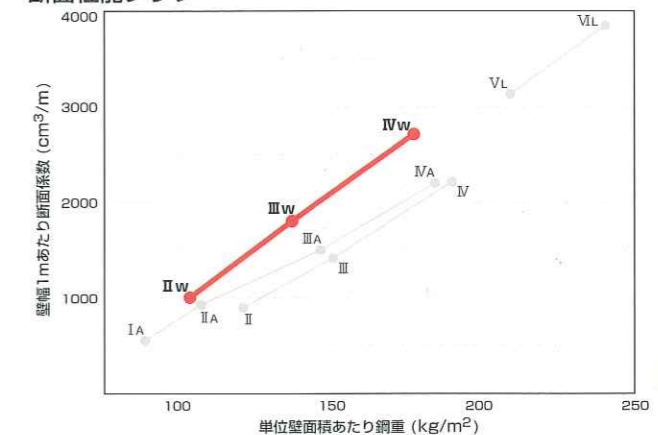
- 有効幅を600mmとした新しい形状・寸法の鋼矢板です。
- 有効幅600mmのため、現行型(400mm)と比べて必要枚数が2/3となるので、工期短縮・工費削減が可能です。
- 鋼重あたりの断面性能が高いので、最大30%の鋼重低減ができます。
- 現行型鋼矢板との嵌合が可能です。



断面性能

型式	鋼矢板1枚当たり				壁幅1m当たり			
	断面積 cm ²	断面二次 モーメント cm ⁴	断面係数 cm ³	単位質量 kg/m	断面積 cm ² /m	断面二次 モーメント cm ⁴ /m	断面係数 cm ³ /m	単位質量 kg/m ²
IIw	78.70	2,110	203	61.8	131.2	13,000	1,000	103
IIIw	103.9	5,220	376	81.6	173.2	32,400	1,800	136
IVw	135.3	8,630	539	106	225.5	56,700	2,700	177

断面性能グラフ



広幅以外の杭材も施工可能・・・スーパーワイドはクランプ位置を変更する事によって広幅以外の杭材も施工できます。