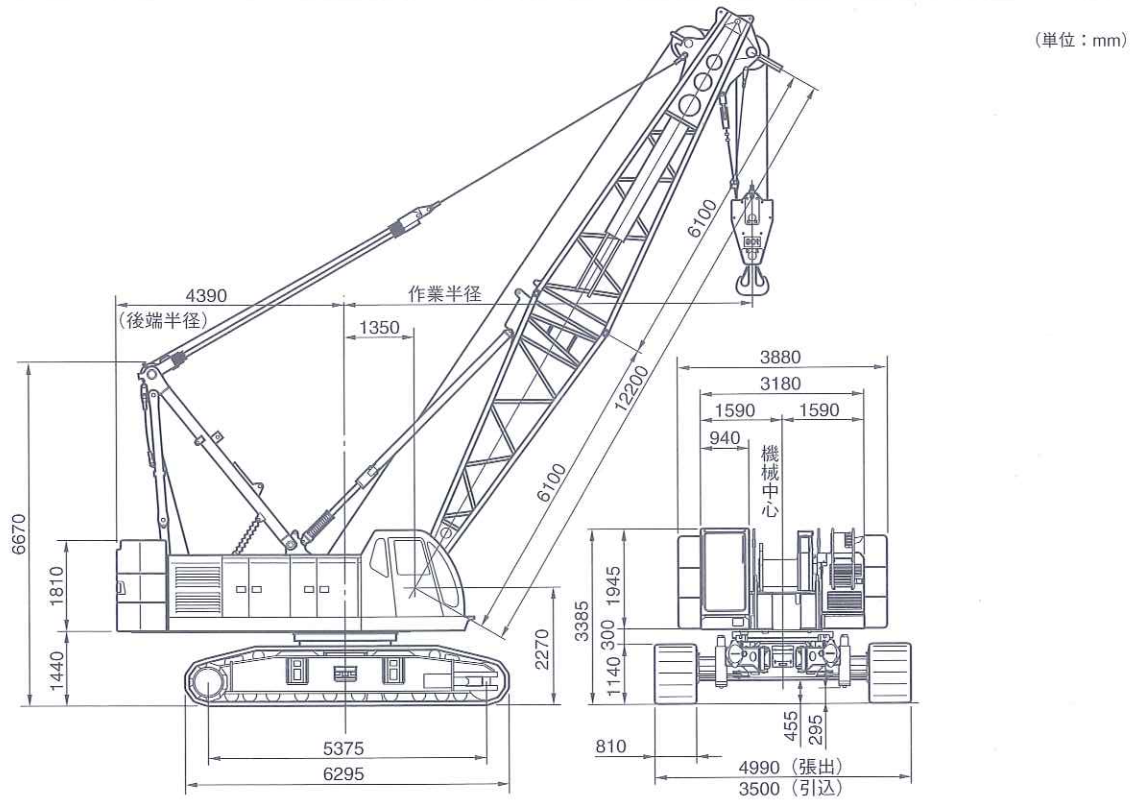


PA-X

# SC 900-3

■基本寸法図



■主要仕様

SC900-3全油圧式クローラークレーン

最大吊上げ能力	90.0 t×4.0m
基本ブーム長さ	12.20m
最長ブーム長さ	60.95m
補助ジブ長さ	9.15m~22.85m
ブーム+ジブ(最長)	51.80m+18.30m 48.75m+22.85m
フロント・リヤドラム巻上/下ロープ速度	120~2.0m/min
ブーム巻上/下ロープ速度	51~2.0m/min
旋回速度	2.9min <sup>-1</sup> (2.9rpm)
走行速度	1.8km/h
エンジン形式	三菱6D24-TE1型ディーゼルエンジン
定格出力	184kW/2000min <sup>-1</sup> (250ps/2000rpm)
登坂能力	30% (17°)
平均接地圧 (基本ブーム、810mmシュー付)	89 kPa (0.91kgf/cm <sup>2</sup> )
作業時質量 (基本ブーム、810mmシュー付)	約 85 t

■フロント・リヤドラムロープ掛数と吊上荷重 (単位: t)

フックの種類	定格総荷重の最大値							
	8本掛	7本掛	6本掛	5本掛	4本掛	3本掛	2本掛	1本掛
90t	90.0	77.0	66.0	55.0	44.0	—	—	11.0
50t	—	—	—	50.0	44.0	—	—	11.0
30/15t	—	—	—	—	—	30.0	22.0	11.0
11t	—	—	—	—	—	—	—	11.0

■第3ドラムロープ掛数と吊上荷重

ロープ掛数(本)	主フック				
	6	5	4	3	2
最大吊上荷重(t)	44.4	37.0	29.6	22.2	14.8

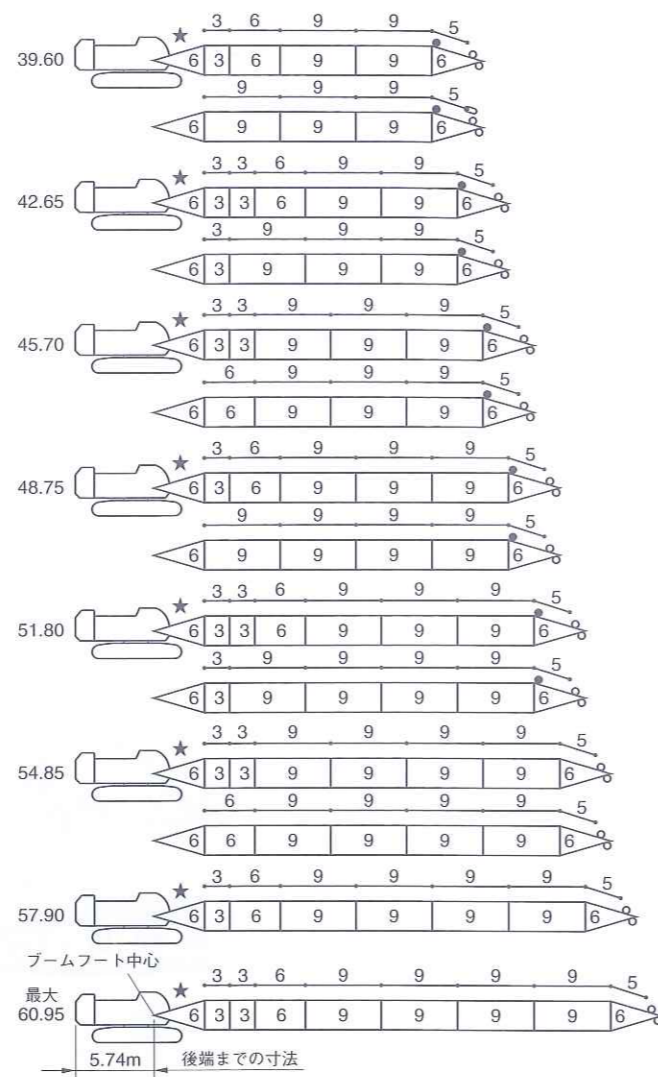
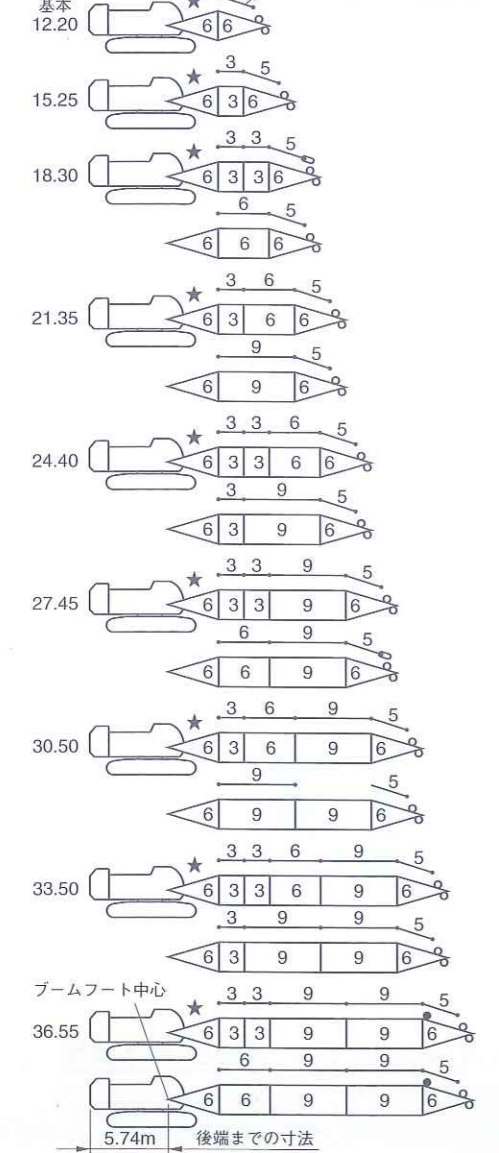
■フック質量

90t	1200kg
50t	900kg
30/15t	730kg
11t	300kg

# ブーム・ジブおよび支持ロープの構成

## 1 ブーム

ボトムブーム側 トップブーム側  
[ブーム長さ(m)]  
基本 12.20



図示省略寸法

使用箇所 略記号	ブーム長さ	ブーム支持ロープ (ブーム側) ロープ径 35.5mm
3	3.05m	3.05m
5	—	5.45m
6	6.10m	6.10m
9	9.15m	9.15m

ショートジブ取付  
可能ブーム長さ

ブーム 長さ(m)	ショート ジブ取付
12.20	○
15.25	○
18.30	○
21.35	○
24.40	○
27.45	○
30.50	○
33.50	○
36.55	○
39.60	○
42.65	○
45.70	○
48.75	○
51.80	○
54.85	○
57.90	×
60.95	×

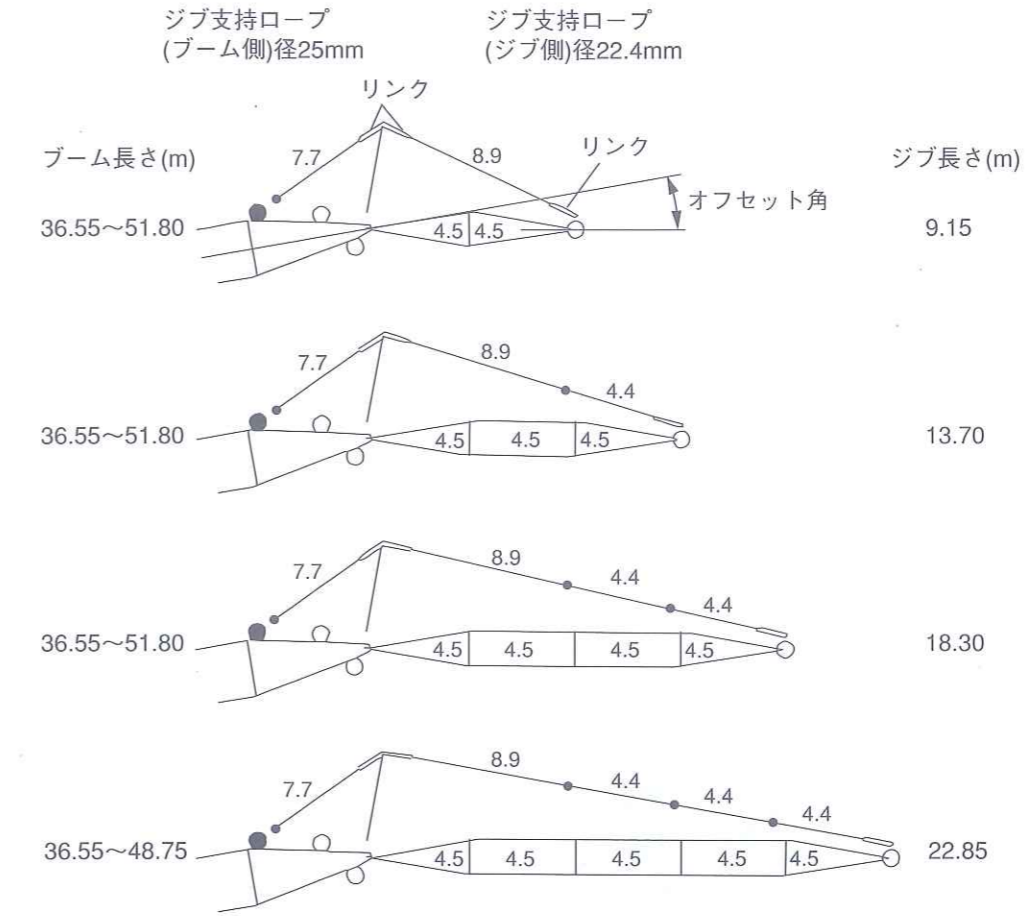
(○:可 ×:不可)

- 印は、ジブ付の場合のジブ支持ロープ（ブーム側）取付け位置を示します。
- ★印の付いた構成は、そのアタッチメント長さで購入する場合の推奨ブーム構成を示します。

# ブーム・ジブおよび支持ロープの構成

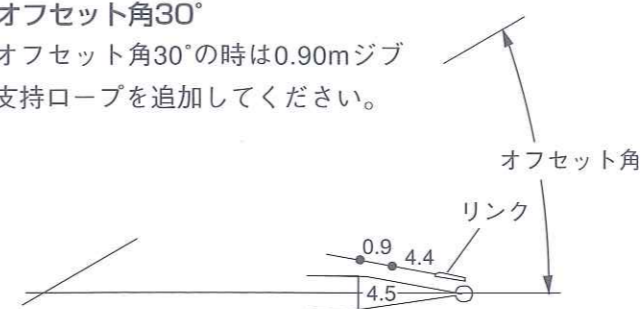
## 2 ジブ

### 1 オフセット角10°



### 2 オフセット角30°

オフセット角30°の時は0.90mジブ支持ロープを追加してください。



図示省略寸法

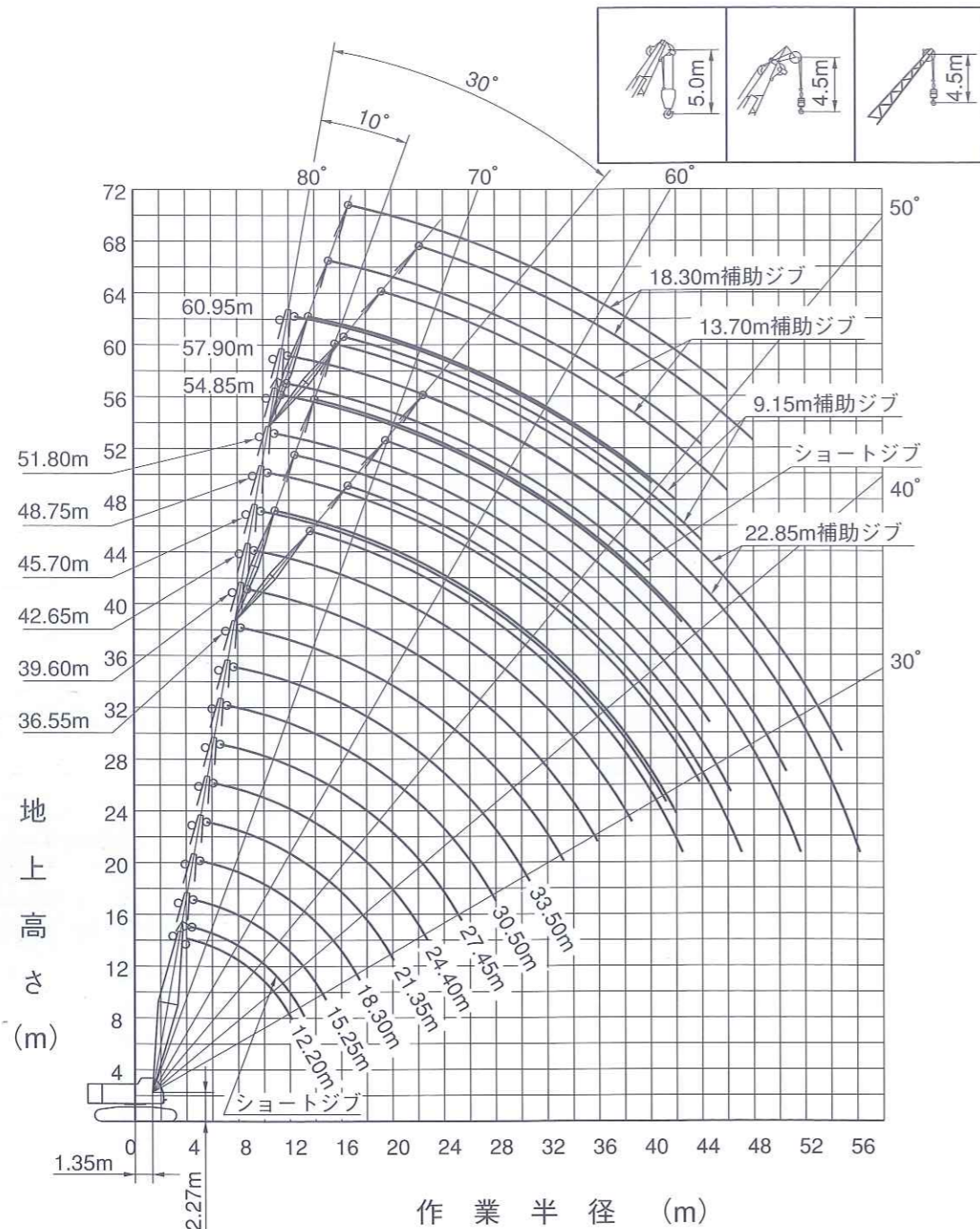
使用箇所 略記号	ジブ長さ	ジブ支持ロープ (ジブ側) ロープ径 22.4mm	ジブ支持ロープ (ブーム側) ロープ径 25mm
0.9	—	0.90m	—
4.4	—	4.35m	—
4.5	4.55m	—	—
7.7	—	—	7.75m
8.9	—	8.95m	—

ジブ取付可能ブーム長さ

ブーム 長さ(m)	ジブ長さ(m)			
	オフセット角10°及び30° 9.15	13.70	18.30	22.85
12.20	×	×	×	×
15.25	×	×	×	×
18.30	×	×	×	×
21.35	×	×	×	×
24.40	×	×	×	×
27.45	×	×	×	×
30.50	×	×	×	×
33.50	×	×	×	×
36.55	○	○	○	○
39.60	○	○	○	○
42.65	○	○	○	○
45.70	○	○	○	○
48.75	○	○	○	○
51.80	○	○	○	×
54.85	×	×	×	×
57.90	×	×	×	×
60.95	×	×	×	×

(○:可 ×:不可)

# 作業範囲図



# 定格総荷重表

## ■主ブーム

(単位: t)

作業半径 (m)	主ブーム長さ (m)																
	12.20	15.25	18.30	21.35	24.40	27.45	30.50	33.50	36.55	39.60	42.65	45.70	48.75	51.80	54.85	57.90	60.95
4.0	90.0																
4.5	80.5	77.0/4.6															
5.0	70.8	69.2	66.0/5.1	58.7/5.6													
6.0	55.0	55.0	55.0	54.9	52.9/6.2	44.0/6.7											
7.0	44.0	44.0	44.0	44.0	43.8	43.7	42.0/7.2	37.9/7.7									
8.0	36.4	36.4	36.3	36.2	36.1	36.1	36.0	35.8	30.0/8.3	30.0/8.8							
9.0	30.9	30.8	30.7	30.6	30.5	30.4	30.3	30.1	30.0	29.5	28.5/9.3	25.9/9.9					
10.0	26.7	26.6	26.5	26.4	26.3	26.2	26.1	25.9	25.8	25.7	25.5	22.0/10.4	22.0/10.9	20.5/11.5			
12.0	20.9	20.8	20.6	20.5	20.4	20.4	20.2	20.0	19.9	19.8	19.7	19.6	19.6	19.4	19.3	19.1	15.0/12.5
14.0	20.7/12.1	16.9	16.8	16.7	16.5	16.5	16.3	16.1	16.0	15.9	15.8	15.7	15.6	15.5	15.3	15.2	14.5
16.0		15.7/14.8	14.2	14.0	13.9	13.7	13.5	13.4	13.3	13.1	13.0	12.9	12.8	12.6	12.5	12.4	12.2
18.0			12.6/17.4	12.0	11.9	11.7	11.5	11.4	11.3	11.1	11.0	10.9	10.8	10.7	10.6	10.5	10.1
20.0				10.6	10.3	10.2	10.0	9.8	9.7	9.6	9.4	9.3	9.2	9.1	9.0	8.8	8.6
22.0					9.0	8.9	8.7	8.6	8.5	8.3	8.2	8.0	7.9	7.8	7.6	7.5	7.3
24.0					8.5/22.7	7.9	7.7	7.6	7.5	7.3	7.1	7.0	6.9	6.8	6.6	6.4	6.3
26.0						7.2/25.3	6.9	6.7	6.6	6.4	6.3	6.1	6.0	5.9	5.8	5.6	5.4
28.0							6.2	6.0	5.9	5.7	5.6	5.4	5.3	5.2	5.0	4.8	4.6
30.0								5.4	5.3	5.1	4.9	4.8	4.7	4.5	4.3	4.1	3.9
32.0								5.2/30.6	4.8	4.6	4.4	4.2	4.1	3.9	3.7	3.5	3.2
34.0									4.5/33.2	4.1	3.9	3.7	3.6	3.4	3.2	2.9	2.7
36.0										3.7/35.9	3.5	3.3	3.1	2.9	2.7	2.5	2.3
38.0											3.1	2.9	2.7	2.5	2.3	2.1	1.8
40.0											3.0/38.5	2.6	2.3	2.1	1.9	1.7	1.5
42.0												2.3/41.2	2.0	1.8	1.6		
44.0													1.8/43.5	1.6			
ロープ掛数	8	7	6	6	5	4	4	4	3	3	3	3	2	2	2	2	2

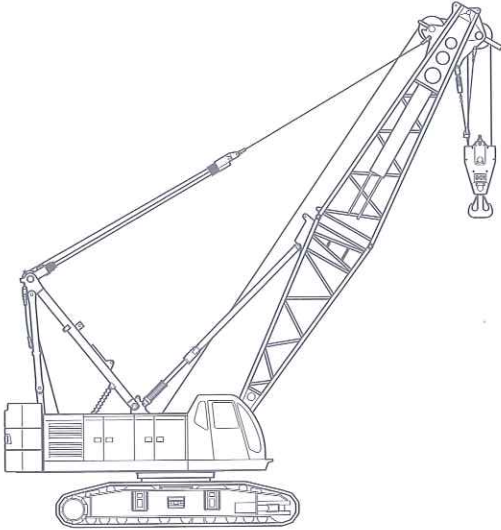
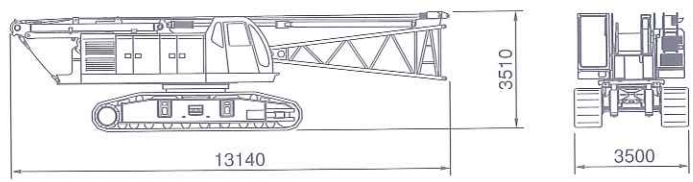
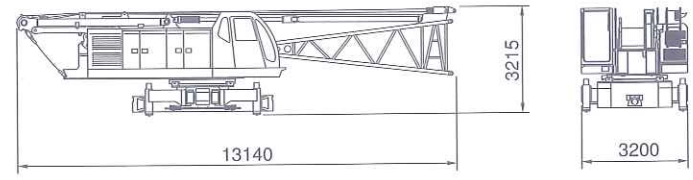
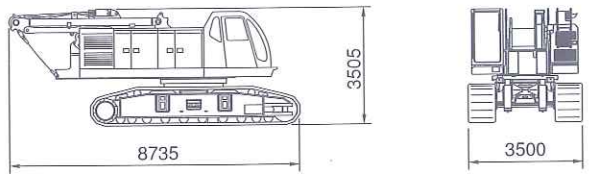
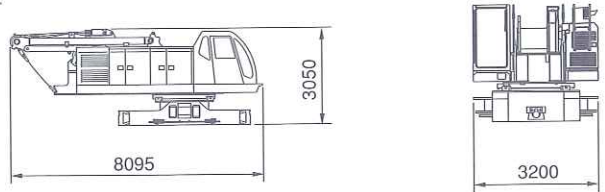
## ■ショートジブ

(単位: t)

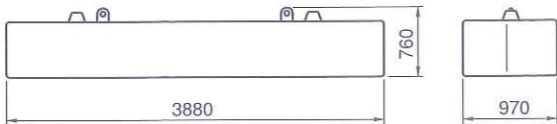
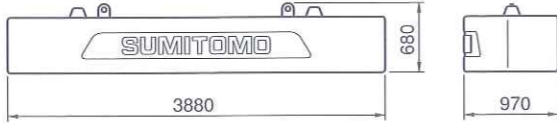
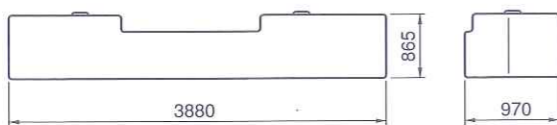
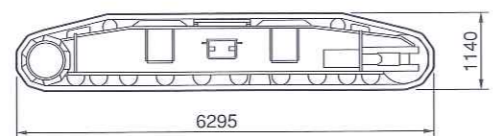
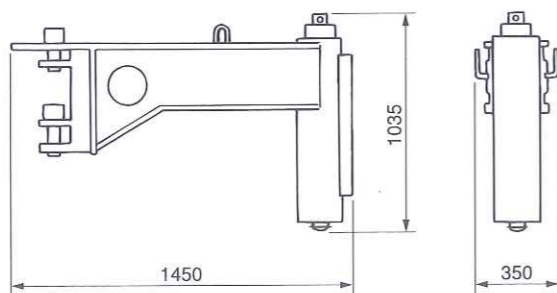
作業半径 (m)	主ブーム長さ (m)														
	12.20	15.25	18.30	21.35	24.40	27.45	30.50	33.50	36.55	39.60	42.65	45.70	48.75	51.80	54.85
4.8	11.0														
5.0	11.0	11.0/5.3	11.0/5.8												
6.0	11.0	11.0	11.0	11.0/6.4	11.0/6.9										
7.0	11.0	11.0	11.0	11.0	11.0	11.0/7.4	11.0/7.9								
8.0	11.0	11.0	11.0	11.0	11.0	11.0	11.0	11.0/8.5							
9.0	11.0	11.0	11.0	11.0	11.0	11.0	11.0	11.0	11.0/9.5						
10.0	11.0	11.0	11.0	11.0	11.0	11.0	11.0	11.0	11.0	11.0/10.1	11.0/10.6	11.0/11.1	11.0/11.6		
12.0	11.0	11.0	11.0	11.0	11.0	11.0	11.0	11.0	11.0	11.0	11.0	11.0	11.0	11.0	11.0/12.2
14.0	11.0/13.4	11.0	11.0	11.0	11.0	11.0	11.0	11.0	11.0	11.0	11.0	11.0	11.0	11.0	11.0
16.0		11.0	11.0	11.0	11.0	11.0	11.0	11.0	11.0	11.0	11.0	11.0	11.0	11.0	11.0
18.0			11.0	11.0	11.0	11.0	11.0	11.0	11.0	10.9	10.8	10.7	10.6	10.5	10.4
20.0			11.0/18.7	10.4	10.1	10.0	9.8	9.6	9.5	9.4	9.2	9.1	9.0	8.9	8.8
22.0				9.4/21.3	8.8	8.7	8.5	8.4	8.3	8.1	8.0	7.8	7.7	7.6	7.4
24.0					7.9/23.9	7.7	7.5	7.4	7.3	7.1	6.9	6.8	6.7	6.6	6.4
26.0						6.9	6.7	6.5	6.4	6.2	6.1	5.9	5.8	5.7	5.5
28.0						6.4/26.6	6.0	5.8	5.7	5.5	5.3	5.2	5.1	4.9	4.7
30.0							5.3/29.2	5.2	5.0	4.8	4.7	4.5	4.5	4.2	4.0
32.0								4.7/31.9	4.5	4.3	4.1	4.0	3.9	3.6	3.4
34.0									4.0	3.8	3.6	3.4	3.3	3.0	2.9
36.0									3.7/34.5	3.3	3.2	3.0	2.8	2.6	2.5
38.0										3.0/37.1	2.8	2.6	2.5	2.2	2.0
40.0											2.4/39.8	2.3	2.1	1.8	1.6
42.0												1.9	1.8	1.5	
44.0													1.8/42.4	1.5	
ロープ掛数	1	1	1	1	1	1	1	1	1	1	1	1	1	1	1

注 1. 定格総荷重は、水平堅土上における値で転倒荷重の78%以内および移動式クレーン構造規格で定める前方安定度が、1.15以上の両方を満足する値です。  
 2. ハッチングで示された定格総荷重は、構造物等の強度により制限される値です。  
 3. 実際に吊り上げ得る荷重は、定格総荷重からフック(注)、玉掛けロープ等の吊り具一切の質量を差し引いた値です。  
 (注) 主フック作業では「主フック」の質量を、補フック作業では「主フック+補フック」の質量を差し引きます。  
 4. 作業を行う場合は、必ずクローラを拡張し、ハイガントリにしてください。

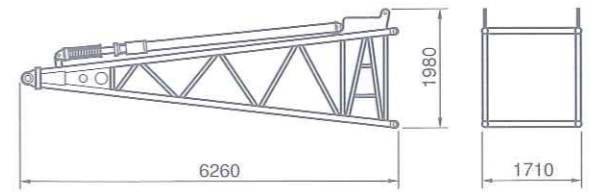
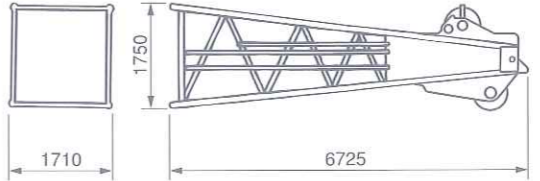
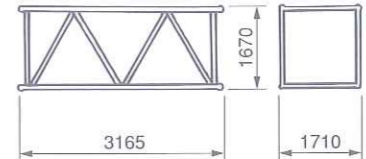
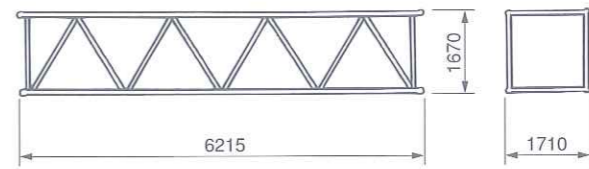
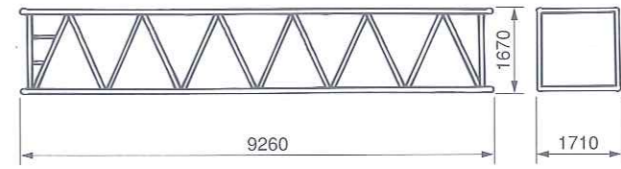
# 移送・輸送時の質量と外形寸法

名称	外形寸法 (mm)	質量 (kg)
<p>作業姿勢 (基本ブーム)</p>		85,100
<p>本体 (ボトムブーム付 サイドフレーム付 ジャッキシリンダ付)</p>		53,900
<p>本体 (ボトムブーム付 ジャッキシリンダ付)</p>		34,700
<p>本体 (サイドフレーム付 ジャッキシリンダ付)</p>		52,200
<p>本体 (ジャッキシリンダ無)</p>		31,000

移送・輸送時の質量と外形寸法

名称	外形寸法 (mm)	質量 (kg)
カウンタウエイトA		9,500
カウンタウエイトB		9,800
カウンタウエイトC		9,500
サイドフレーム (1台分2個)	 シュー幅：810	9,600×2
ジャッキシリンダ (1台分4個)		500×4

移送・輸送時の質量と外形寸法

名称	外形寸法 (mm)	質量 (kg)
ボトムブーム + バックストップ		1,700
トップブーム		1,500
3.05m中間ブーム		500
6.10m中間ブーム		850
9.15m中間ブーム		1,150

# 住友重機械建機クレーン株式会社

本社 / 〒141-8686 東京都品川区北品川5-9-11 (住友重機械ビル)

本 社	☎ (03) 5421-8549	名古屋営業部	☎ (0562) 48-6575
東日本営業部		大阪営業部	☎ (06) 6555-8601
東京営業グループ	☎ (03) 5421-8549	西日本営業部	☎ (092) 504-6288
北海道営業グループ	☎ (011) 765-3355		
東北営業グループ	☎ (022) 288-8981		

ホームページアドレス <http://www.sumitomocrane.com>